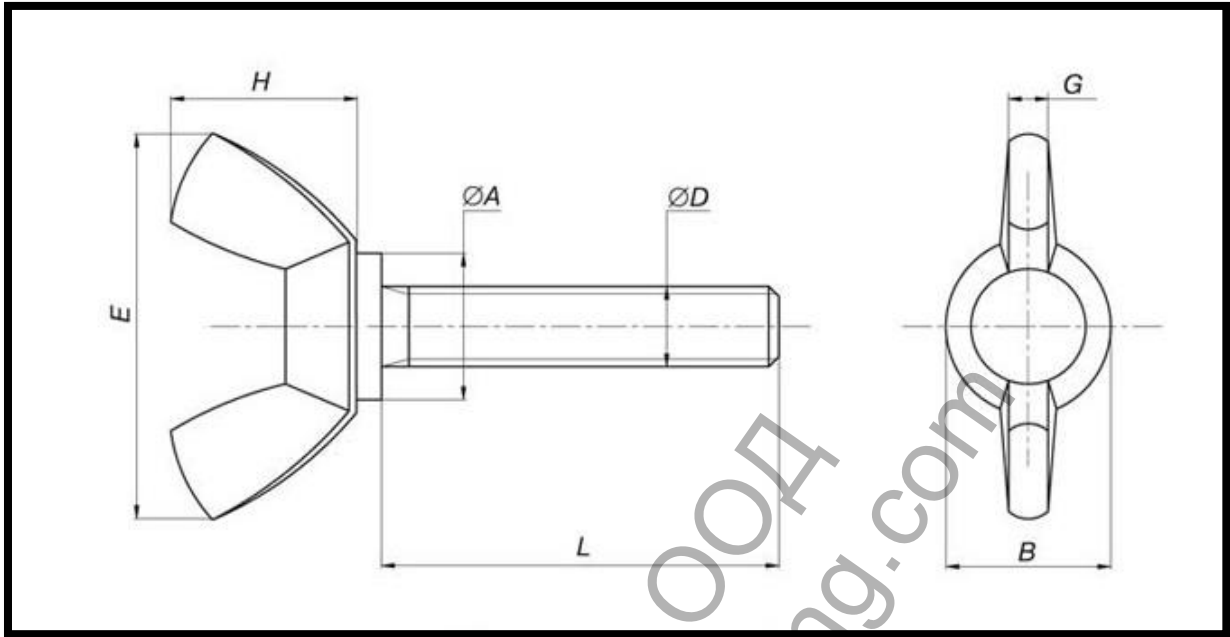


DIN 316



ТЕХНИЧЕСКИ ХАРАКТЕРИСТИКИ

D	M3	M4	M5	M6	M8	M10	M12
P, мм	0,50	0,70	0,80	1,00	1,25	1,50	1,75
E, мм	18,50	21,00	22,00	26,80	30,30	35,30	47,50
H, мм	8,80	9,60	10,50	12,90	14,80	17,30	22,30
B, мм	7,80	8,80	9,50	11,90	13,50	15,30	20,50
G, мм	2,00	2,50	2,60	3,00	3,30	4,00	5,00
A, мм	-	-	-	10,50	12,00	14,00	18,00

ПРИБЛИЗИТЕЛНО ТЕГЛО 1000 бр/кг

L	M3	M4	M5	M6	M8	M10	M12
10		4,35	5,20				
15		4,95	6,00	10,10			
20			6,35	11,15	17,65		
25		5,70		12,00	19,20		
30			7,50		20,70	32,50	
40				14,45	23,75	37,30	
50				16,15	26,80		
60							88,55